

Dotati di elevata potenza luminosa, **Boma** e **Boma LED** sono apparecchi di illuminazione lineare per binari elettrificati trifase LKM, disponibili in due lunghezze. Progettati per lampade fluorescenti lineari T5 o LED ad alto rendimento, sono disponibili versioni con base per applicazioni a parete e/o soffitto oppure a sospensione.

Boma è dotato di un reattore elettronico multipotenza che, grazie al riconoscimento della lampada, consente l'applicazione di sorgenti luminose di differente potenza, con conseguente risparmio energetico.

Gli apparecchi son applicati ai binari mediante un meccanismo a snodo che consente loro di assumere posizioni variabili, secondo un'innovativa doppia rotazione.

Boma e **Boma LED** sono modelli di Utilità per l'orientamento e la rotazione brevettati.

Boma and **Boma LED** are linear lighting fittings for LKM 3-phase electrified tracks, available in two lengths. They are designed for high luminosity linear T5 fluorescent lamps or LEDs, and they are available in versions with base for ceiling and/or wall mounting, or suspended.

Boma has a high frequency multipower gear, which automatically recognizes the lamp. This allows for the use of luminous sources of different wattages according to the applications, resulting in energy and cost savings, and in a greater flexibility of use.

The fittings can be applied to tracks through a joint mechanism that allows them to be adjusted in variable positions, according to an innovative double rotation.

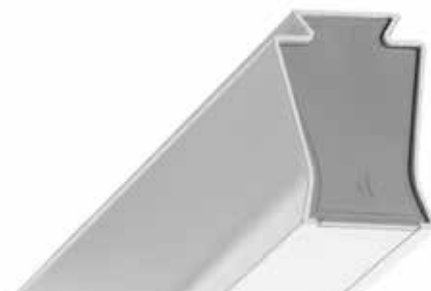
Boma and **Boma LED** are patented as Utility models for orientation and rotation.

- Corpo in estruso di alluminio verniciato poliester
Diffusore in policarbonato opale, stabilizzato ai raggi UV e antiurto, per Boma LED
Diffusore estruso millerighe in policarbonato per Boma
Riflettore porta cablaggio in estruso di alluminio verniciato poliester bianco
Chiusure laterali in nylon caricato FV.30% verniciato a liquido
Viteria in acciaio
Alimentazione elettronica integrata

- Housing in extruded aluminium, polyester-painted
Opal polycarbonate diffuser, UV stabilized and shockproof for Boma LED
Extruded ribbed polycarbonate diffuser for Boma
Gear-tray in white extruded aluminium, polyester painted
Closing caps in nylon, reinforced with fiberglass 30%, liquid painted
Steel screws
Integrated electronic supply

- Indice di resa cromatica: Ra > 80 (per Boma LED)
Tensione di alimentazione: 230/240V – 50/60Hz

- Color rendering index: Ra > 80 (for Boma LED)
Supply voltage: 230/240V – 50/60Hz



BOMA LED

Codice Lampada lumen Watt Colour T (K) Lunghezza (mm)

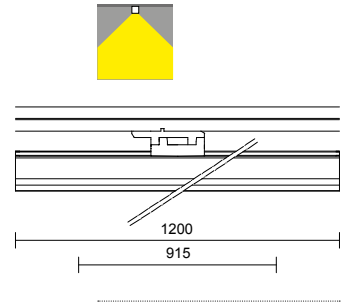


Per binari trifase LKM
For 3-phase tracks LKM

Codice	Lampada	lumen	Watt	Colour T (K)	Lunghezza (mm)	
453-160	LED	4000	30	3000	915	1,6
453-260	LED	5000	35	3000	1200	2,3

08
Bianco
White

52
Metal
Silver



Versione a plafone, vedi pag. 145
Versione a sospensione, vedi pag. 159
Ceiling version, see page 145
Suspension version, see page 159

BOMA

Codice Lampada Watt Lunghezza (mm) Attacco



Per binari trifase LKM
For 3-phase tracks LKM

Codice	Lampada	Watt	Lunghezza (mm)	Attacco	
450-261	FD / T5	1x28/54	1190	G5	2,1
450-361	FD / T5	1x35/49/80	1490	G5	2,5

08
Bianco
White

52
Metal
Silver

